

# スプレー SM-6C 6L タイプ

## ステンレス製手動式・省力型噴霧器

・コンクリート型枠剥離剤・遅延剤・防錆剤・養生剤・表面強化剤などの低粘度溶剤

### 特長

- 優れた耐久性…………… ステンレス・タンク、耐油パッキン
- 高い機能性…………… 蓄圧式、減圧弁、扇状の噴口、じょうろ形状の薬液口
- 使い易さ…………… 肩掛け式、1.2m ホース長

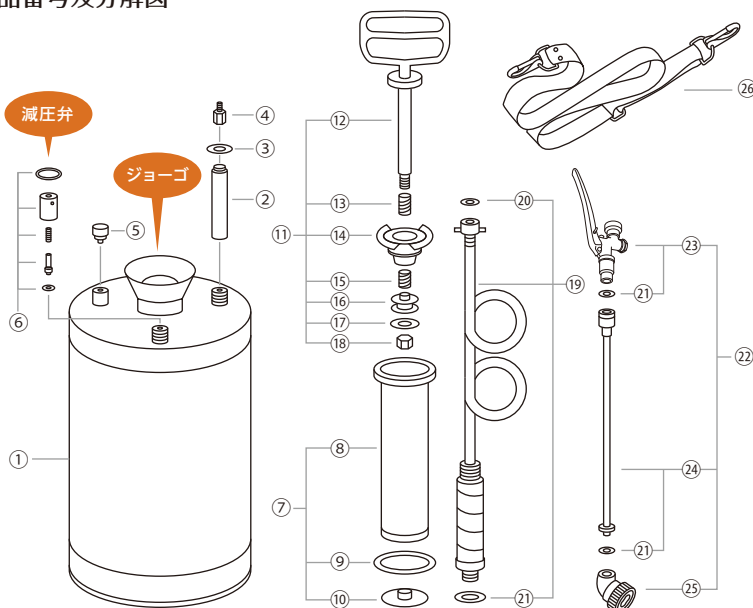
### 仕様

品番	SM-6C
容量	6ℓ
重量	2.2kg
常用圧力	0.3~0.4Mpa
ホース長	1.2m

※使用しない時は、圧を抜いてください。  
タンクが破裂する可能性があります。  
※予告なく、仕様を変更する場合があります。ご了承ください。



### 部品番号及分解図



※部品のご注文の際は図番と部品名・数量をご指示ください。

図番	部品名
1	タンク
2	吸上パイプ
3	吸上パイプOリング
4	送水口
5	圧力計
6	減圧弁 (完)
7	シリンダー (完)
8	シリンダー
9	シリンダーパッキン

図番	部品名
10	弁パッキン
11	ピストン (完)
12	ピストン
13	ピストンスプリング
14	ピストン受
15	ピストンスプリング下
16	ピストン先
17	ピストン先Oリング
18	ピストン先止めナット

図番	部品名
19	ホース (完)
20	中芯パッキン
21	先パッキン
22	ノズルパイプ (完)
23	レバーコック G1/4
24	ノズルパイプ
25	ワイド噴口
26	バンド