

スプレー 8Lタイプ

ステンレス製手動式・省力型噴霧器

用途

油剤散布・環境衛生の消毒・洗浄用

特長

- 油性剤に耐えられる材質と油剤、消毒剤の業務用専用として特殊設計されたものです。
- 本機は蓄圧式全自動のため一定の（20～30回余）加圧により最後までむらなく早く散布ができます。
- 残圧を抜く特殊バルブを採用。
- 油液口が大きいので、入替が非常に楽です。
- 油液止めコックがワンタッチですから片手で開閉が自由です。

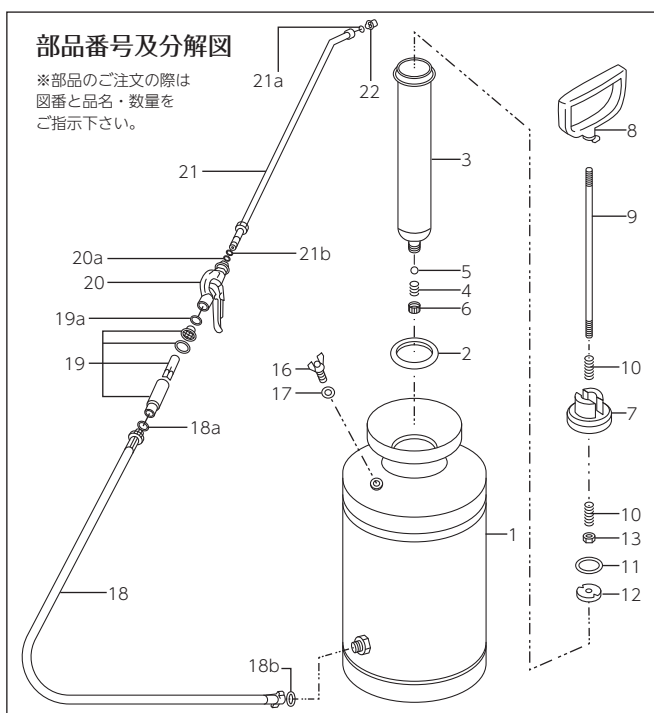
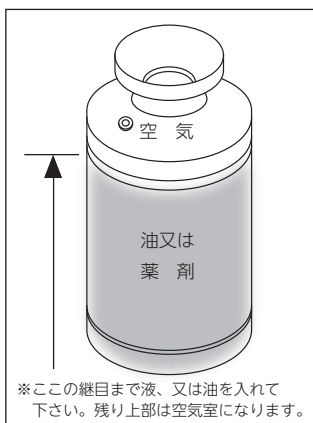
仕様

高さ×直径	490mm×200mm
ノズルと握り	630mm
ホース	耐油性 1.5m
材質	タンク ポンプ ステンレス製 真鍮製

全容量	10.5ℓ
液容量	8.0ℓ
吐出量	500cc/分
重量	4.1kg

※仕様は無断で変更することもあります。
※軽量、コンパクトな6.0ℓタイプもございます。

正しい使い方



図番	品名	図番	品名
1	タンク本体	16	空気抜蝶ネジ
2	タンク天井パッキン	17	空気抜蝶ネジパッキン
3	シリンダー	18	ホース完 (1.5m)
4	シリンダースプリング	18a	パッキン
5	シリンダーバルブ玉	18b	パッキン
6	シリンダー蓋	19	ストレーナー
7	ピストンガイド	19a	ホース金具パッキン
8	ピストンハンドル	20	レバーコック
9	ピストンロッド	20a	パッキン
10	ピストンスプリング	21	噴管
11	Oリング (大)	21a	ノズルパッキン
12	ピストン	21b	Oリング (小)
13	ロックワナット	22	フラット噴口