

# スプレー SM-6C

ステンレス製手動式・省力型噴霧器

## 用途

コンクリート型枠剥離剤  
遅延剤、防錆剤、養生剤、表面強化剤などの低粘度溶剤

## 特長

- 優れた耐久性 …… ステンレス・タンク、耐油パッキン
- 高い機能性 …… 蓄圧式、減圧弁、扇状の噴口、じょうろ形状の薬液口
- 使い易さ …… 肩掛け式、1.2mホース長

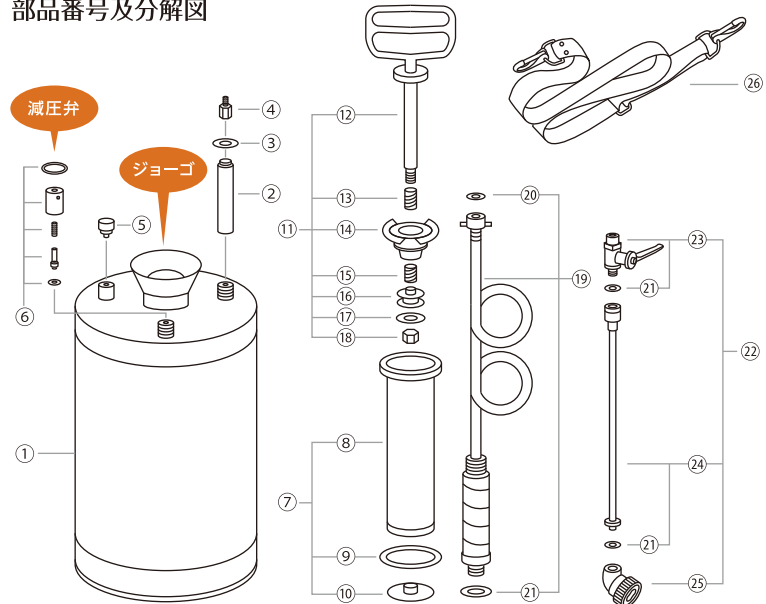
## 仕様

品番	SM-6C
容量	6ℓ
重量	2.2kg
常用圧力	0.3~0.4Mpa
ホース長	1.2m

※使用しない時は、圧を抜いて下さい。  
タンクが破裂する可能性があります。  
※予告なく、仕様を変更する場合があります。ご了承下さい。



部品番号及分解図



※部品のご注文の際は図番と部品名・数量をご指示下さい。

図番	部品名	図番	部品名	図番	部品名
1	タンク	10	弁パッキン	19	ホース (完)
2	吸上パイプ	11	ピストン (完)	20	中芯パッキン
3	吸上パイプOリング	12	ピストン	21	先パッキン
4	送水口	13	ピストンスプリング	22	ノズルパイプ (完)
5	圧力計	14	ピストン受	23	ボールロック
6	減圧弁 (完)	15	ピストンスプリング下	24	ノズルパイプ
7	シリンダー (完)	16	ピストン先	25	ワイド噴口
8	シリンダー	17	ピストン先Oリング	26	バンド
9	シリンダーパッキン	18	ピストン先止めナット		